

## **Parametry charakterystyczne prasy PMS 6,3t:**

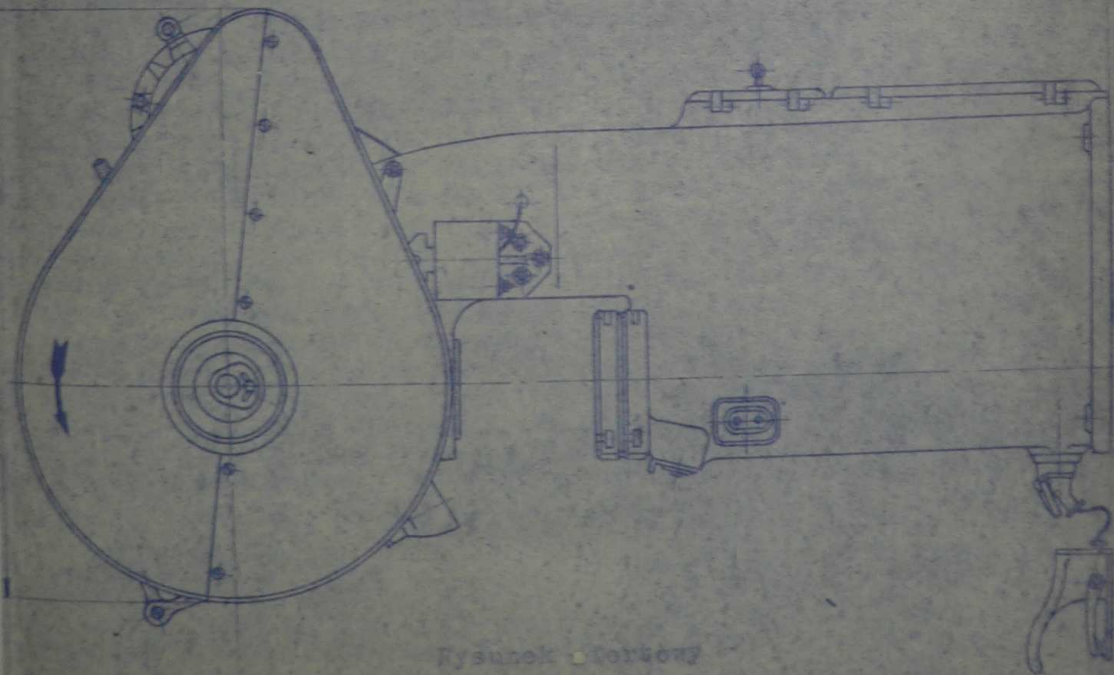
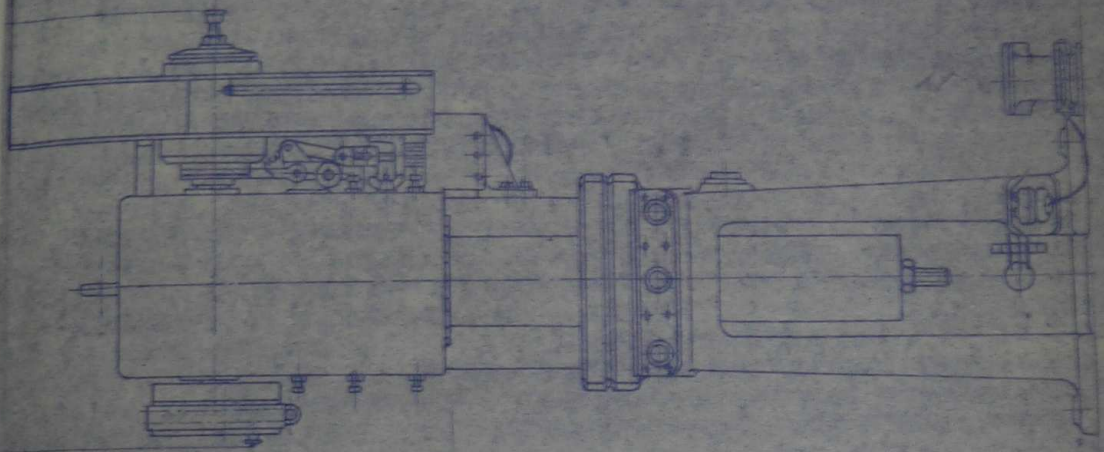
- nacisk nominalny: 6,3t,
- wysięg: 140mm,
- skok nastawny suwaka: 8 - 50mm,
- ilość skoków suwaka: 160 - 180/min,
- największa odległość suwaka od stołu (przy największym skoku i wkręconym łączniku): 230mm,
- nastawność suwaka: 50mm,
- wymiary powierzchni suwaka: 160x120mm,
- średnica otworu w suwaku: 25mm,
- powierzchnia stołu: 355x280mm,
- wymiary otworów w stole: 135x120mm,
- grubość płyty (wyposaż. spec): 50mm,
- średnica otworu w płycie: 60mm,
- moc silnika: 0.8kW, obroty 750 obr./min.
- waga: 685 kg,
- wymiary prasy: 590x920x1690mm.

Prasa do obrabiania stali 20 cyl. 100 6,5 L

Nr  
obrot.  
prędkość  
m/min

32174

1640



Rysunek techniczny

CENTRALNE BIURO KONSTRUKCYJNE PRAS I MŁC